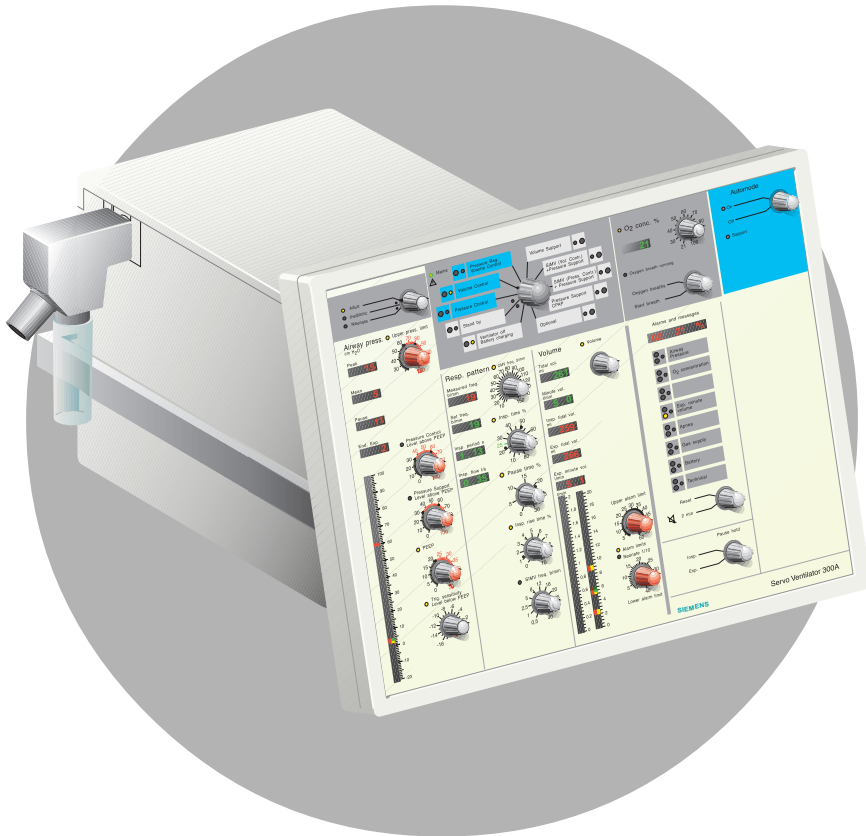


## SV 300/300A, Grounding clip / Erdungsfeder Mounting Instructions / Montageanleitung



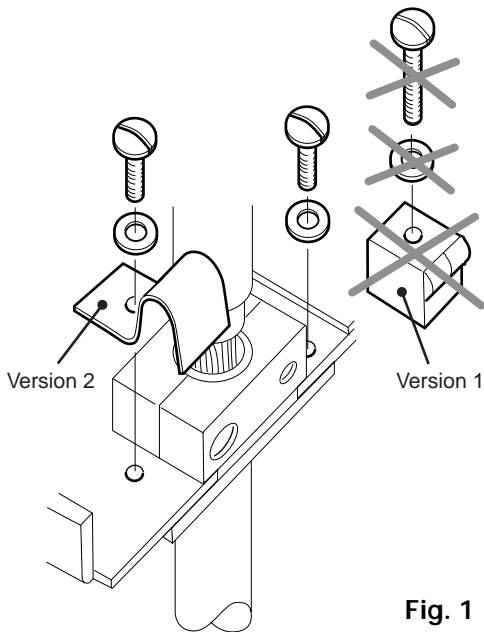


Fig. 1

### When replacing grounding clip version 1

- Remove and discard grounding clip version 1, screw and washer. Mount grounding clip version 2, the two short screws (M3 x 8) and the two washers. See fig. 1.
- By means of a suitable tool, remove the paint from the casing in the area shown in fig. 2.

### When mounting grounding clip version 2

- If necessary, adjust the grounding clip. Press as indicated by the big arrow shown in fig. 3.

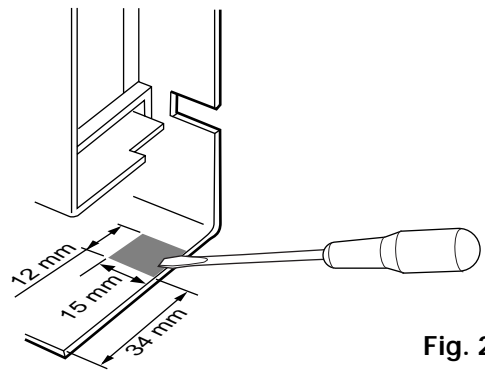


Fig. 2

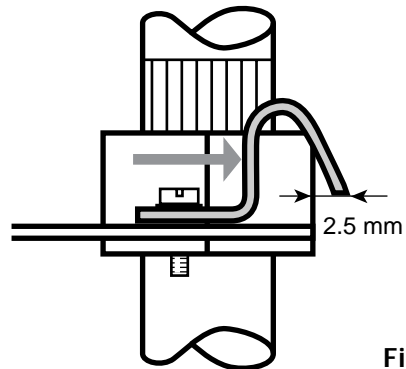


Fig. 3

### Umtauschen der Erdungsfeder Version 1

- Die Erdungsfeder der Version 1, die Schraube und die Beilagscheibe entfernen und wegwerfen. Die Erdungsfeder der Version 2, die beiden kurzen Schrauben (M3 x 8) und die beiden Beilagscheiben anbringen. Siehe Abb. 1.
- Mit einem geeigneten Werkzeug den Farblack vom Gehäuse entfernen, wie es Abb. 2 zeigt.

### Anbringen der Erdungsfeder Version 2

- Die Erdungsfeder justieren, falls erforderlich. Dazu in Richtung des dicken Pfeils drücken. Siehe Abb. 3.

SV 300/300A, Grounding clip / Erdungsfeder –  
Mounting Instructions / Montageanleitung  
Order No.: 63 08 949 E380E

E382 E380E 031 04 01 05